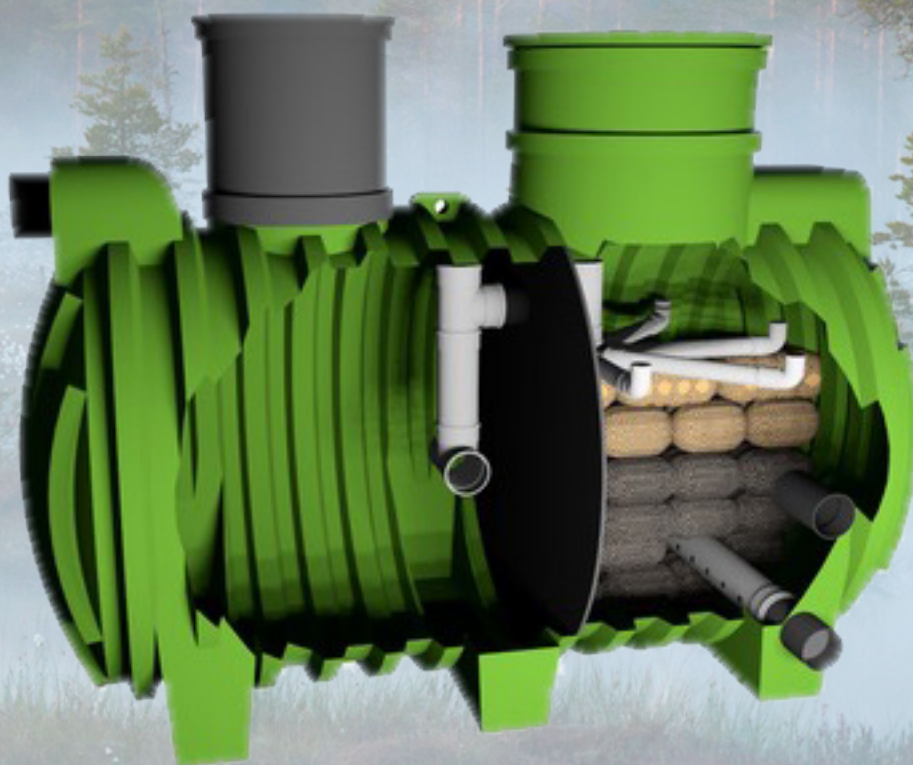


ARGO BDT

Slamavskiljare och infiltration i ett

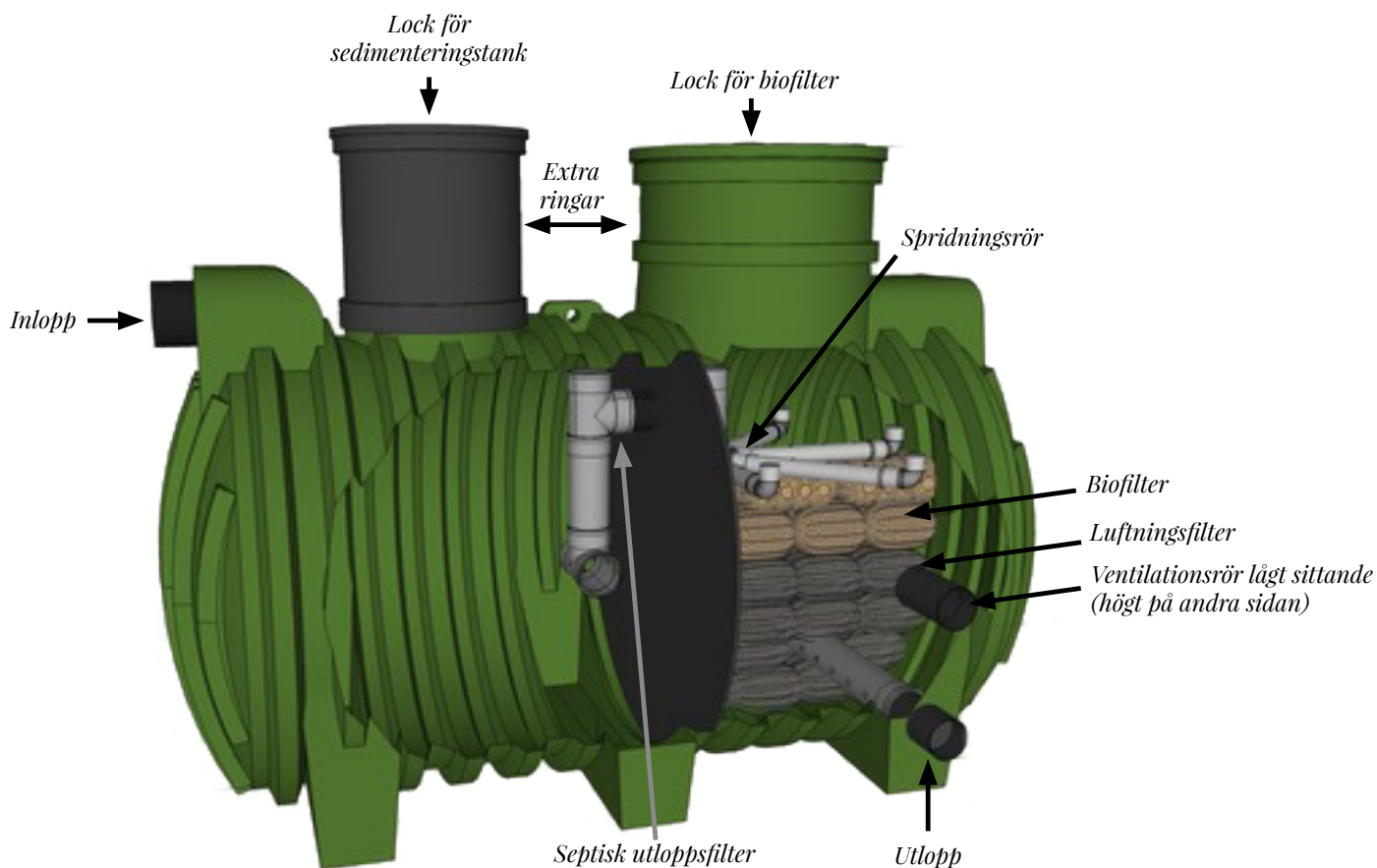


EN UNIK KOMBINATION

som renar ditt vatten

Argo BDT är slamavskiljare och infiltration i ett, en unik produkt som tar hand om hushållens BDT-vatten (bad, disk, tvätt). Argo BDT innehåller en sedimenteringstank där vattnet separeras från fasta partiklar och sedan skickas vidare in i en bädd med biofilter som renar vattnet. Reningsprocessen påminner om den traditionella tekniken i en infiltration/markbädd men med skillnaden att allt sker på en mycket liten yta i en miljövänlig och enkel process där behovet av underhåll är minimalt.

Argo BDT finns med kapacitet för ett eller flera hushåll och är certifierad enligt EN 12566-3 standard. Självklart uppfyller den alla krav som idag ställs på enskilda avlopp i Sverige. Om det krävs en sluten tank för wc, finns det ett stort utbud av tankar i Concleans sortiment.



Egenskaper och mått

INGEN EL

Behöver ingen el för att fungera.

HÅLLBAR

Tillverkad av högdensitetspolyeten PE-HD, skyddad mot strålning. Inga rörliga delar som riskerar att gå sönder.

ENKEL OCH BILLIG ATT UNDERHÅLLA

Att utföra underhåll är enkelt. Underhåll behövs bara göras 1 gång per år.

LÄTT ATT TRANSPORTERA

Eftersom den är liten är den också enkel att transportera.

ENKEL ATT INSTALLERA

Kan startas upp inom 24 h.

LUKTFRI

Avger ingen lukt.

KAPACITET

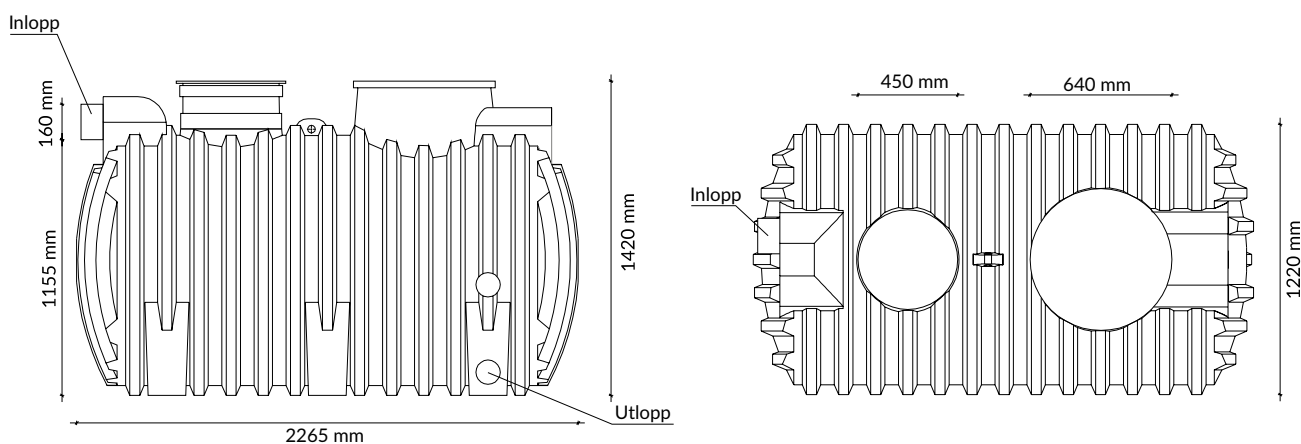
0,6m³ per dag

TESTAD

Testad enligt EN 12566-3. Lever upp till alla de svenska krav som idag ställs på enskilt avlopp.

GARANTI

Två års garanti.



Tillval vid WC



GRAF SLUTEN TANK
Finns i fyra storlekar



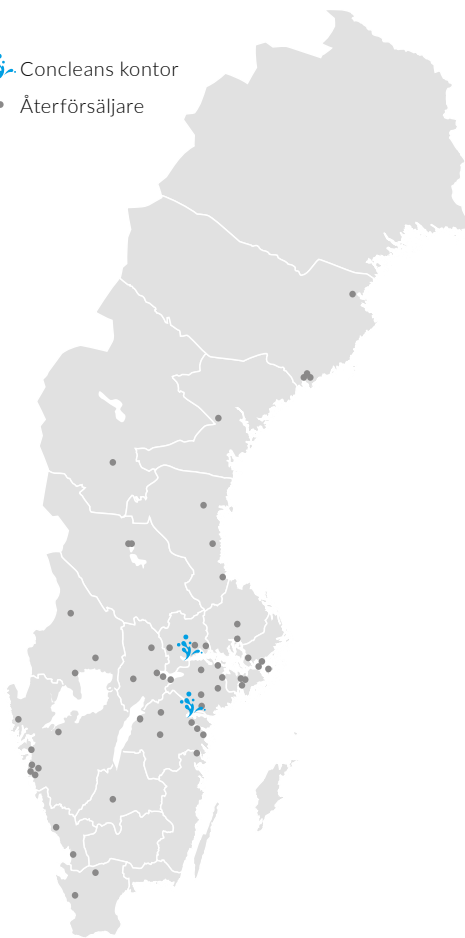
SLUTEN TANK 5 M³
Lågbyggd



SLUTEN TANK 3 M³
Lågbyggd

 Concleans kontor

- Återförsäljare



Kontakt

Växel: 019-500 03 00

info@conclean.se

Service: 019-500 03 05

service@conclean.se

Huvudkontor

Conclean AB
Söderleden 102
602 28 Norrköping

Säljkontor Kungsör

Conclean AB
Ekudsvägen 9
736 32 Kungsör

Säljkontor Norrköping

Conclean AB
Söderleden 102
602 28 Norrköping

www.conclean.se